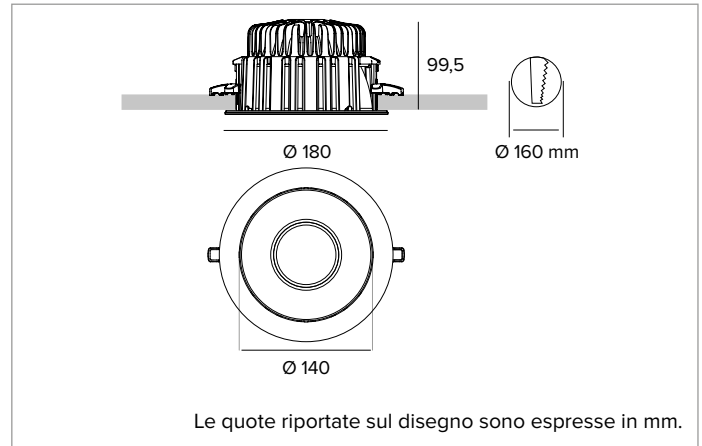


T042FM840ELPW | CCTLED DOWNLIGHT Feel

Downlight da incasso a LED



	4000K	H(m)	D(m)	E _{max} (lx)
	Ra80		72°	
Fixture Power	20W	1	1.46	1212
Source Flux	3201lm	2	2.92	303
Fixture Flux	1742lm	3	4.38	135
Efficacy	88lm/W	4	5.84	76
TS1700	I _{max} =379cd/klm	I _{max}	1212cd	5
			7.30	48



SORGENTE

LED Chip on Board alta efficienza Ra80.

Classe di efficienza energetica: E

Potenza nominale: 17W

Flusso nominale: 3201lm

Indice resa cromatica: 80

Rf: 84

Rg: 97

CCT nominale: 4000K

Durata utile (L80/B10): >100000h tq +25°C

CARATTERISTICHE ILLUMINOTECNICHE

Sistema ottico costituito da riflettore finitura matt ad alta riflettanza, rifrattore prismaticizzato e elemento centrale di schermatura per un'emissione completamente indiretta.

Ottica: MATT

Apertura di fascio: VWFL

Rendimento ottico: 54%

Flusso apparecchio: 1742lm

Efficienza luminosa: 88lm/W

Sicurezza fotobiologica: Conforme al gruppo di rischio basso RG1

CARATTERISTICHE MECCANICHE

Corpo e dissipatore in pressofusione di alluminio. Sistema di dissipazione passiva. Completo di anello decorativo stondato bianco.

Colore e finitura: Bianco

Peso: 1,15Kg

Grado di protezione: IP20 per la parte incassata

Grado di protezione: IP43 per la parte in vista

CARATTERISTICHE ELETTRICHE

Completo di driver elettronico ON/OFF. Kit emergenza con batterie 1h e 3h disponibile come accessorio. Apparecchio conforme EN 60598-2-22 per alimentazione da un sistema di emergenza centralizzato CPSS (Central Power Supply System, comunemente chiamato soccorritore), non incorporato nell'apparecchio - escluso aree ad alto rischio. La potenza e il flusso di default sono pari al 100% in AC e al 100% in DC.

Potenza apparecchio: 20W

Alimentazione: 220-240Vac 50/60Hz

Classe di isolamento: CLASSE 2

Tipo driver / Controllo: ON-OFF

Driver incluso: SI

Classe F: SI

SAFE FLICKER: PstLM=<1 e SVM=<0,4 (IEC TR 61547-1 e IEC TR 63158), a garanzia di una luce più confortevole e sicura

Temperatura ambiente: 0°C / +25°C

INSTALLAZIONE

Sistema di aggancio ultra rapido no tools per installazioni in controsoffitti con spessore da 0,5 a 30mm.

NOTE

Disponibile su richiesta in versione 110-277Vac.

GARANZIA

5 anni.

AVVERTENZE

Apparecchio progettato per essere smaltito/riciclato a fine vita. Sorgente luminosa (solo LED) sostituibile da un professionista. Alimentatore sostituibile da un professionista.

A motivo dell'evoluzione tecnologica dei componenti elettronici i dati indicati sono soggetti ad aggiornamento e quindi deve essere richiesta conferma in fase d'ordine. Flusso luminoso e potenza elettrica presentano tolleranze di +/-10% rispetto al valore indicato. tq +25°C (CIE 121).

Si riserva la facoltà di apportare modifiche tecniche.

Targetti Sankey S.r.l.
Via Pratese, 164
50145 Firenze - Italy
Tel: +39 055 37911
targetti.com
targetti@targetti.com

CCIAA Firenze
Share Capital:
€ 500.000,00
VAT N. (IT):
01537660480
R.E.A.: FI-275656

TARGETTI

T042FM840ELPW | CCTLED DOWNLIGHT Feel

Downlight da incasso a LED

Accessori

Kit emergenza



Codice

A059

KIT in emergenza composto da inverter, batteria LIFePO4 e LED verde di segnalazione.

Consente l'utilizzo in emergenza permanente EP dell'apparecchio a cui è collegato.

L'autonomia 1h o 3h è selezionabile configurando il dispositivo.

Il tempo per la completa ricarica delle batterie è 12h.

LED verde di segnalazione cablato all'inverter con cavi unipolari L=800mm.

KIT emergenza per apparecchi conformi alla norma EN 60598-2-22, aree ad alto rischio escluse.

Dimensioni Batteria 160x54x30 mm.

Dimensioni Inverter 165x40x25 mm.

A motivo dell'evoluzione tecnologica dei componenti elettronici i dati indicati sono soggetti ad aggiornamento e quindi deve essere richiesta conferma in fase d'ordine. Flusso luminoso e potenza elettrica presentano tolleranze di +/-10% rispetto al valore indicato. tq +25°C (CIE 121).

Si riserva la facoltà di apportare modifiche tecniche.

Targetti Sankey S.r.l.
Via Pratese, 164
50145 Firenze - Italy
Tel: +39 055 37911
targetti.com
targetti@targetti.com

CCIAA Firenze
Share Capital:
€ 500.000,00
VAT N. (IT):
01537660480
R.E.A: FI-275656

TARGETTI